

CARATTERISTICHE TECNICHE

PIEDISTALLO TRYDAN/TRYDAN PRO

Caratteristiche generali

e-Chargers: Trydan/Trydan Pro

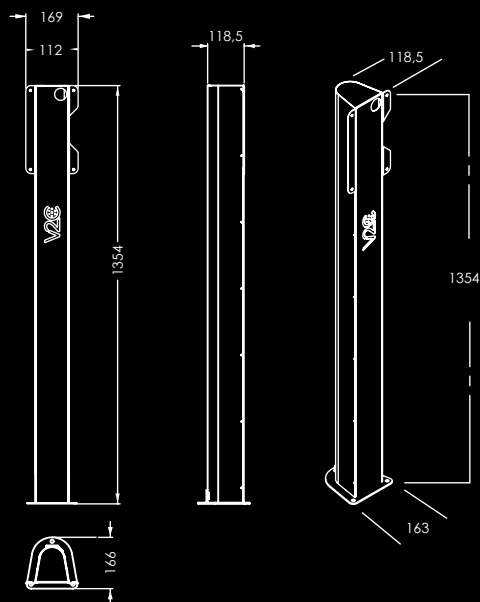
Colore: Nero

Materiale: acciaio decapato, vernice epossidica RAL 9005 microtesturizzata

Peso: 7 kg (pedistallo singolo)/7,5 kg (pedistallo doppio)

Dimensioni e galleria di immagini

Pedistallo singolo



Pedistallo doppio

