

# FICHE TECHNIQUE

## SOCLE TRYDAN/TRYDAN PRO

### Caractéristiques générales

e-Chargers : Trydan/Trydan Pro

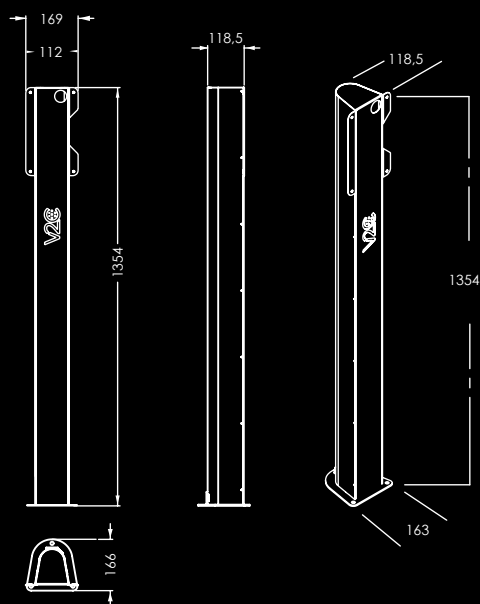
Couleur : Noir

Matériel : Acier décapé, peinture époxy RAL 9005 microtexturée

Poids : 7 kg (piédestal simple)/7,5 kg (piédestal double)

### Dimensions et galerie d'images

Socle simple



Double socle

