

IT

POLE PRO

Scheda Tecnica



Caratteristiche generali

e-Charger	Pole Pro
Colore	Nero
Materiale	Acciaio antivandalico
Dimensioni	1458 x 343 x 231 mm
Peso	55 kg
Presa di uscita	Cavo / Socket
Tipo di uscita	Tipo 2 / Tipo 1
Lunghezza del cavo	4,5 m (± 0,5 m)
Tipo di cavo	Spiralato
Display a colori	7" - 1.000 lumene*1
Modalità di ricarica	Modo 3 PWM controllo in conformità con con ISO/IEC 61851-1
LettoreRFID	ISO/IEC 14443 A/MIFARE
Contatore	MID differenziato per presa*1
Protezioni elettriche per presa	Differenziale tipo A e magnetotermico da 40 A
Temperatura di funzionamento	-25° a 70°
Temperatura di stoccaggio	-40° a 70°

Caratteristiche elettriche

Tipo di rete	230 V / 400 V
Potenza massima di ricarica	7,4 kW o 22 kW (per presa)
Corrente configurabile	6 - 32 A (per fase)*1
Frequenza nominale	50 Hz / 60 Hz
Grado di protezione	IP54 / IK10

Caratteristiche funzionali

Piattaforma utente	Applicazione e portale V2C Cloud*1
Connettività	Ethernet / WiFi / Bluetooth / 3G / 4G / 5G*1
Comunicazione	OCCP / Rest API Cloud / OTA*1
Sistema di pagamento	V2C Payments e POS*2 per pagamenti con carta

*1 Nel modello V2C Cloud

*2 Opzionale

Composizione codice prodotto

A B C D E F G H I

Model: XXXXXXXX-XX-XX-X-X-XXXXXX-XX-X-X

Connector: A

Supply: 230/400V ac+/15% 50/60 Hz

Current: 2 x 32 A (30°C)

IP: 54 **S/N:** 3M6KNJ

Phases: 1

Order: 230822

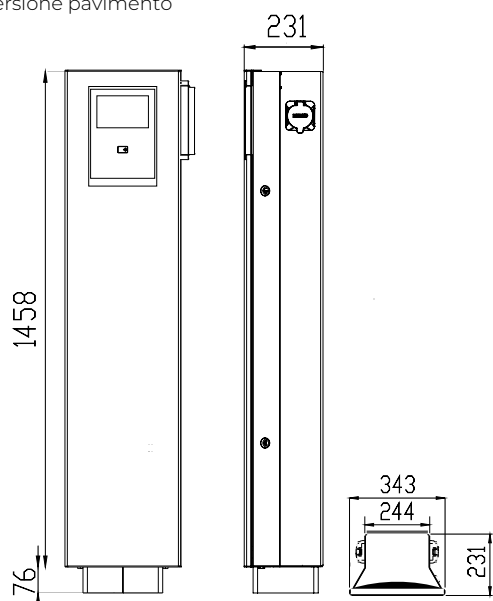


Definizione Codice

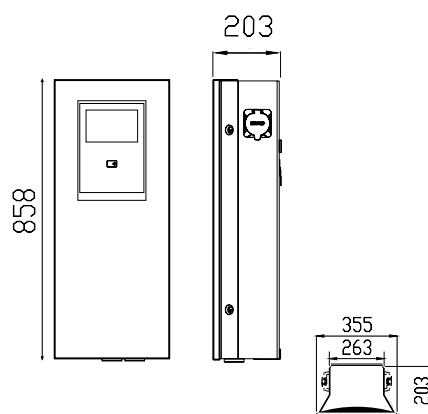
Definizione	Codice
A Modello	Pole Pro POLEPRO
B Numero di prese di uscita	1 2 OX1 OX2
C Intensità	32 A 32
D Tipo de rete	Monofase 1 Trifase 3
E Versione parete	W
F Connettività e display a colori	CLOUD
G Tipo di cavo	Spiralato M5
H Accessori	Pagamenti con carta POS
I Rilevatore di perdite	F

Dimensioni (mm)

Versione pavimento



V



Caratteristiche generali

Pagamenti	Accetta tutti i tipi di pagamento
Sistema operativo	Linux sicuro
Display	Touch screen a colori da 3,5" 320 x 480 pixel
Dimensioni	106 x 85 x 62 mm
Lettori	Lettori integrati di banda magnetica e contactless
Resistenza	Progettato e testato per funzionare in condizioni estreme
Processore	Processore ad alta sicurezza
Interfaccia	Tastiera virtuale (supporta PIN tattile)
Indice di protezione	IK08

Dimensioni (mm)

